

QICKLY® SCHRANK. 3 ORDNERHÖHEN, 1 TÜR

B/H/T: 70,1X110,5X42,6 CM



PRODUKTBESCHREIBUNG

Unser qickly® Schranksystem begeistert durch seine 45 Grad Gehrung und ABS Kante in Multiplexoptik. Die Korpusfarbe ist weiß Melamin. Durch dieses hochmoderne Design werden Klassenraum und Büro zu einem echten Hingucker.

Der Schrank glänzt durch viel Stauraum und Mobilität, wodurch er sowohl in Schulen als auch in Büros seinen Platz findet. Er bietet insgesamt Platz auf drei Ordnerhöhen. Seine Tür kann mit Anschlag rechts oderlinks montiert werden. Außerdem ist das Schranksystem jederzeit erweiterbar und kann auf Wunsch auch mit einem Satz Rollen, davon zwei feststellbar, bestellt werden.

Die Sockelhöhe beträgt 8,6 cm. Beim Einsatz von optional erhältlichen Rollen verändert sich die Sockelhöhe nicht. Die Materialstärke der Wände und der Fachböden beträgt 19 mm, die feste Rückwand ist 8 mm stark und garantiert eine hohe Stabilität.

Der Schrank wird dir zerlegt inklusive Montageanleitung zum Selbstaufbau geliefert. Wie der Name unserer Produktreihe schon verrät, begeistert das qickly® Schrank- und Regalsystem durch seine schnelle Lieferung.

qickly® - Smart. Fast. Simple.

EIGENSCHAFTEN

- Lieferung zerlegt zum Selbstaufbau
- 45 Grad Gehrung
- ABS Kante in Multiplexoptik
- intelligenter Baukasten
- Dekor weiß Melamin
- Sockelhöhe 8,6 cm
- stabile 8 mm starke Rückwand
- qickly® - schnell geliefert

Zubehör

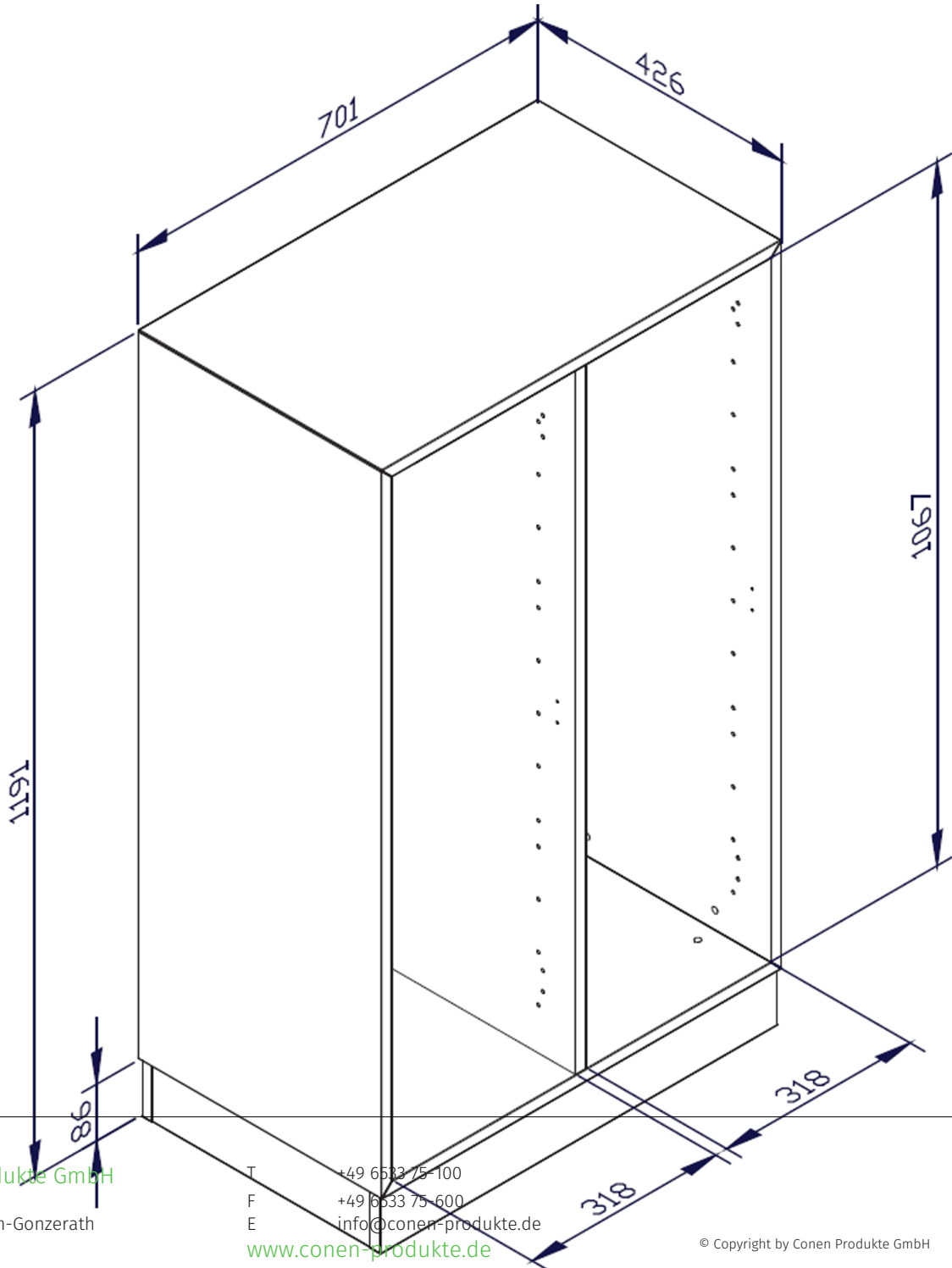


Rollenset bestehend aus 4 Rollen für Schränke und Regale

Freistehend

Fahrbar

| | | |
|-----------------------|---|-----------------------|
| Artikelnummer | SLS23ET | |
| Breite / Höhe / Tiefe | 701 mm / 1105 mm / 426 mm | 27.6" / 43.5" / 16.8" |
| Ordnerhöhen | 3 | |
| Einlegeböden | 4 | |
| Fächer | 8 | |
| Montageart | Freistehend, Fahrbar | |
| Einsatzbereich | Grundschule, Weiterführende Schule, Büro und Objekt | |
| Material | Melaminplatte | |
| Produktlinie | Qickly | |
| Verpackungen | Verpackungsmaße BxHxT | Versandgewicht |
| SLS23-1 | 1156 x 109 x 463 mm / 45.5 x 4.3 x 18.2" | 25 kg / 55.1 lbs |
| SLS23-2 | 751 x 67 x 461 mm / 29.6 x 2.6 x 18.1" | 12 kg / 26.5 lbs |
| SLSEB2 | 505 x 68 x 357 mm / 19.9 x 2.7 x 14.1" | 6 kg / 13.2 lbs |
| SLST13 | 1255 x 79 x 351 mm / 49.4 x 3.1 x 13.8" | 7 kg / 15.4 lbs |
| Gesamtgewicht | 50 kg / 110.2 lbs | |



Conen Produkte GmbH
 Conenstr. 4
 54497 Morbach-Gonzerath
 Germany

T +49 6533 75-100
 F +49 6533 75-600
 E info@conen-produkte.de
www.conen-produkte.de

© Copyright by Conen Produkte GmbH