

SLS12E

PRODUKTDATENBLATT  
WWW.CONEN-PRODUKTE.DE

## QICKLY® REGAL, 2 ORDNERHÖHEN

B/H/T: 36X74,3X42,6 CM



### PRODUKTBESCHREIBUNG

Unser qickly® Regalsystem begeistert durch seine 45 Grad Gehrung und ABS Kante in Multiplexoptik. Die Korpusfarbe ist weiß Melamin. Durch dieses hochmoderne Design werden Klassenraum und Büro zu einem echten Hingucker.

Das Regal glänzt durch viel Stauraum und Mobilität, wodurch es sowohl in Schulen als auch in Büros seinen Platz findet. Es wird getrennt durch einen Einlegeboden und bietet insgesamt Platz für zwei Ordnerhöhen. Außerdem ist das Regalsystem jederzeit problemlos erweiterbar und kann auf Wunsch auch mit einem Satz Rollen, davon zwei feststellbar, bestellt werden.

Die Sockelhöhe beträgt 8,6 cm. Beim Einsatz von optional erhältlichen Rollen verändert sich die Sockelhöhe nicht. Die Materialstärke der Wände und der Fachböden beträgt 19 mm, die feste Rückwand ist 8 mm stark und garantiert eine hohe Stabilität.

Der Schrank wird dir zerlegt inklusive Montageanleitung zum Selbstaufbau geliefert. Wie der Name unserer Produktreihe schon verrät, begeistert das qickly® Schrank- und Regalsystem durch seine schnelle Lieferung.

qickly® - Smart. Fast. Simple.

### EIGENSCHAFTEN

- Lieferung zerlegt zum Selbstaufbau
- 45 Grad Gehrung
- ABS Kante in Multiplexoptik
- intelligenter Baukasten
- Dekor weiß Melamin
- Sockelhöhe 8,6 cm
- stabile 8 mm starke Rückwand
- qickly® - schnell geliefert

### Zubehör

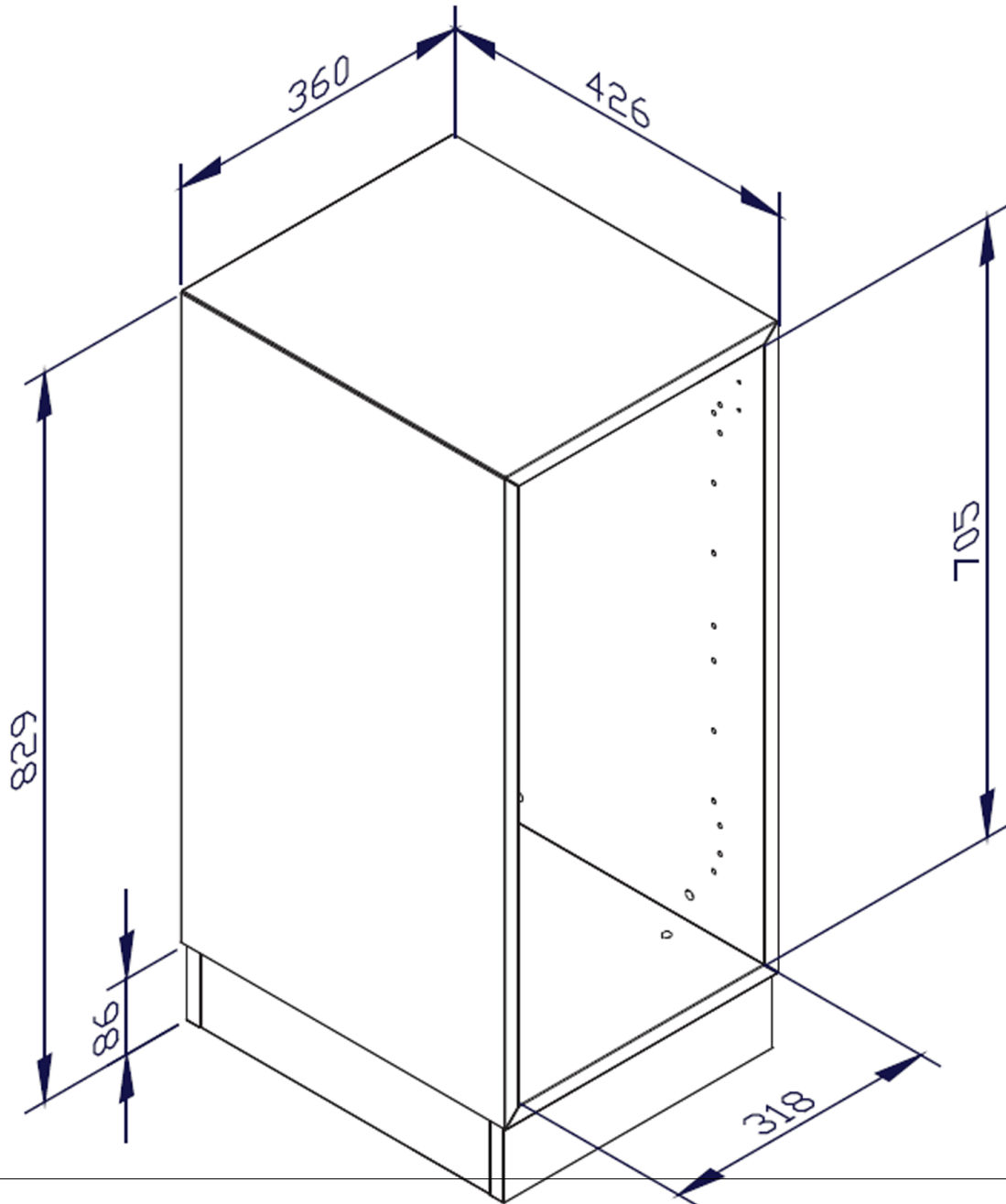


Rollenset bestehend aus 4 Rollen für Schränke und Regale

Freistehend

Fahrbar

Artikelnummer	SLS12E	
Breite / Höhe / Tiefe	360 mm / 743 mm / 426 mm	14.2" / 29.3" / 16.8"
Ordnerhöhen	2	
Einlegeböden	1	
Fächer	2	
Montageart	Freistehend, Fahrbar	
Einsatzbereich	Grundschule, Weiterführende Schule, Büro und Objekt	
Material	Melaminplatte	
Produktlinie	Qickly	
Verpackungen	Verpackungsmaße BxHxT	Versandgewicht
SLS12	803 x 104 x 463 mm / 31.6 x 4.1 x 18.2"	18 kg / 39.7 lbs
SLSEB1	505 x 68 x 357 mm / 19.9 x 2.7 x 14.1"	4 kg / 8.8 lbs
Gesamtgewicht	22 kg / 48.5 lbs	



Conen Produkte GmbH  
 Conenstr. 4  
 54497 Morbach-Gonzerath  
 Germany

T +49 6533 75-100  
 F +49 6533 75-600  
 E info@conen-produkte.de  
[www.conen-produkte.de](http://www.conen-produkte.de)

© Copyright by Conen Produkte GmbH