

QICKLY® SCHRANK. 3 ORDNERHÖHEN, 1 TÜR

B/H/T: 70,1X110,5X42,6 CM



PRODUKTBESCHREIBUNG

Unser qickly® Schranksystem begeistert durch seine 45 Grad Gehrung und ABS Kante in Multiplexoptik. Die Korpusfarbe ist weiß Melamin. Durch dieses hochmoderne Design werden Klassenraum und Büro zu einem echten Hingucker.

Der Schrank glänzt durch viel Stauraum und Mobilität, wodurch er sowohl in Schulen als auch in Büros seinen Platz findet. Er bietet insgesamt Platz auf drei Ordnerhöhen. Seine Tür kann mit Anschlag rechts oderlinks montiert werden. Außerdem ist das Schranksystem jederzeit erweiterbar und kann auf Wunsch auch mit einem Satz Rollen, davon zwei feststellbar, bestellt werden.

Die Sockelhöhe beträgt 8,6 cm. Beim Einsatz von optional erhältlichen Rollen verändert sich die Sockelhöhe nicht. Die Materialstärke der Wände und der Fachböden beträgt 19 mm, die feste Rückwand ist 8 mm stark und garantiert eine hohe Stabilität.

Der Schrank wird dir zerlegt inklusive Montageanleitung zum Selbstaufbau geliefert. Wie der Name unserer Produktreihe schon verrät, begeistert das qickly® Schrank- und Regalsystem durch seine schnelle Lieferung.

qickly® - Smart. Fast. Simple.

Zubehör



Rollenset bestehend aus 4 Rollen für Schränke und Regale

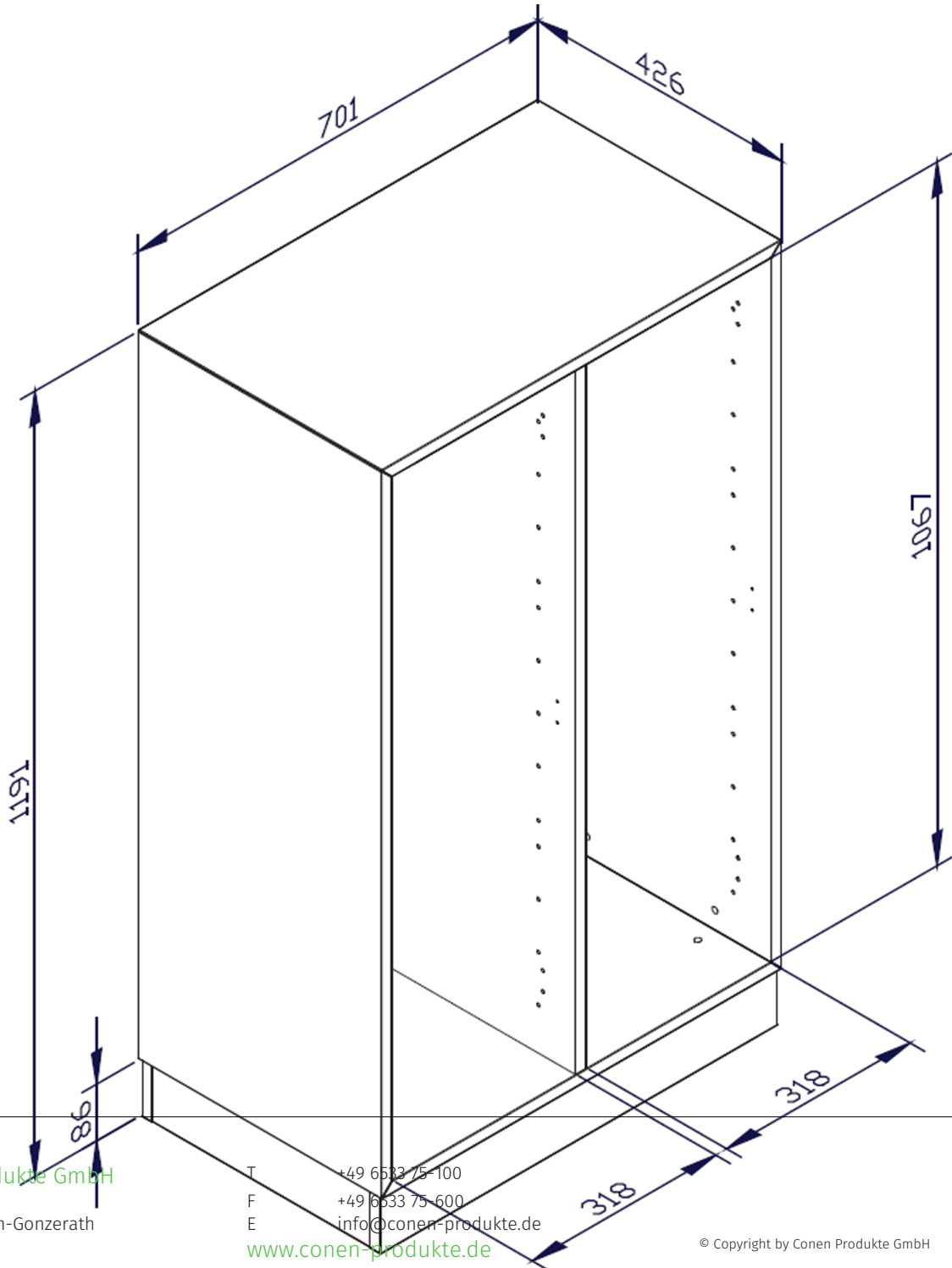
EIGENSCHAFTEN

- Lieferung zerlegt zum Selbstaufbau
- 45 Grad Gehrung
- ABS Kante in Multiplexoptik
- intelligenter Baukasten
- Dekor weiß Melamin
- Sockelhöhe 8,6 cm
- stabile 8 mm starke Rückwand
- qickly® - schnell geliefert

Freistehend

Fahrbar

Artikelnummer	SLS23ET	
Breite / Höhe / Tiefe	701 mm / 1105 mm / 426 mm	27.6" / 43.5" / 16.8"
Ordnerhöhen	3	
Einlegeböden	4	
Fächer	8	
Montageart	Freistehend, Fahrbar	
Einsatzbereich	Grundschule, Weiterführende Schule, Büro und Objekt	
Material	Melaminplatte	
Produktlinie	Qickly	
Verpackungen	Verpackungsmaße BxHxT	Versandgewicht
SLS23-1	1156 x 109 x 463 mm / 45.5 x 4.3 x 18.2"	25 kg / 55.1 lbs
SLS23-2	751 x 67 x 461 mm / 29.6 x 2.6 x 18.1"	12 kg / 26.5 lbs
SLSEB2	505 x 68 x 357 mm / 19.9 x 2.7 x 14.1"	6 kg / 13.2 lbs
SLST13	1255 x 79 x 351 mm / 49.4 x 3.1 x 13.8"	7 kg / 15.4 lbs
Gesamtgewicht	50 kg / 110.2 lbs	



Conen Produkte GmbH
 Conenstr. 4
 54497 Morbach-Gonzerath
 Germany

T +49 6533 75-100
 F +49 6533 75-600
 E info@conen-produkte.de
www.conen-produkte.de

© Copyright by Conen Produkte GmbH