

QICKLY® DREIERREGAL KORPUS, 3 ORDNERHÖHEN

B/H/T: 104,2X110,5X42,6 CM



PRODUKTBESCHREIBUNG

Unser qickly® Schrank- und Regalsystem begeistert durch seine 45 Grad Gehrung und ABS Kante in Multiplexoptik. Die Korpusfarbe ist weiß Melamin. Durch dieses hochmoderne Design werden Klassenraum und Büro zu einem echten Hingucker.

qickly® glänzt, sowohl in Schulen als auch in Büros, durch viel Stauraum und Mobilität.

Beginne jetzt mit der Planung deines individuellen Schrank- und Regalsystem oder erweitere ganz einfach dein bereits vorhandenes System.

Ein Korpus – viele Möglichkeiten, ob Einlegeböden, Türen, Boxen oder Rollen, qickly® lässt keine Wünsche offen

Die Materialstärke der Wände und der Fachböden beträgt 19 mm, die feste Rückwand ist 8 mm stark und garantiert eine hohe Stabilität.

Wie der Name unserer Produktreihe schon verrät, begeistert das qickly® Schrank- und Regalsystem durch seine schnelle Lieferung. Der Korpus wird dir zerlegt inklusive Montageanleitung zum Selbstaufbau geliefert.

qickly® – Smart. Fast. Simple.

EIGENSCHAFTEN

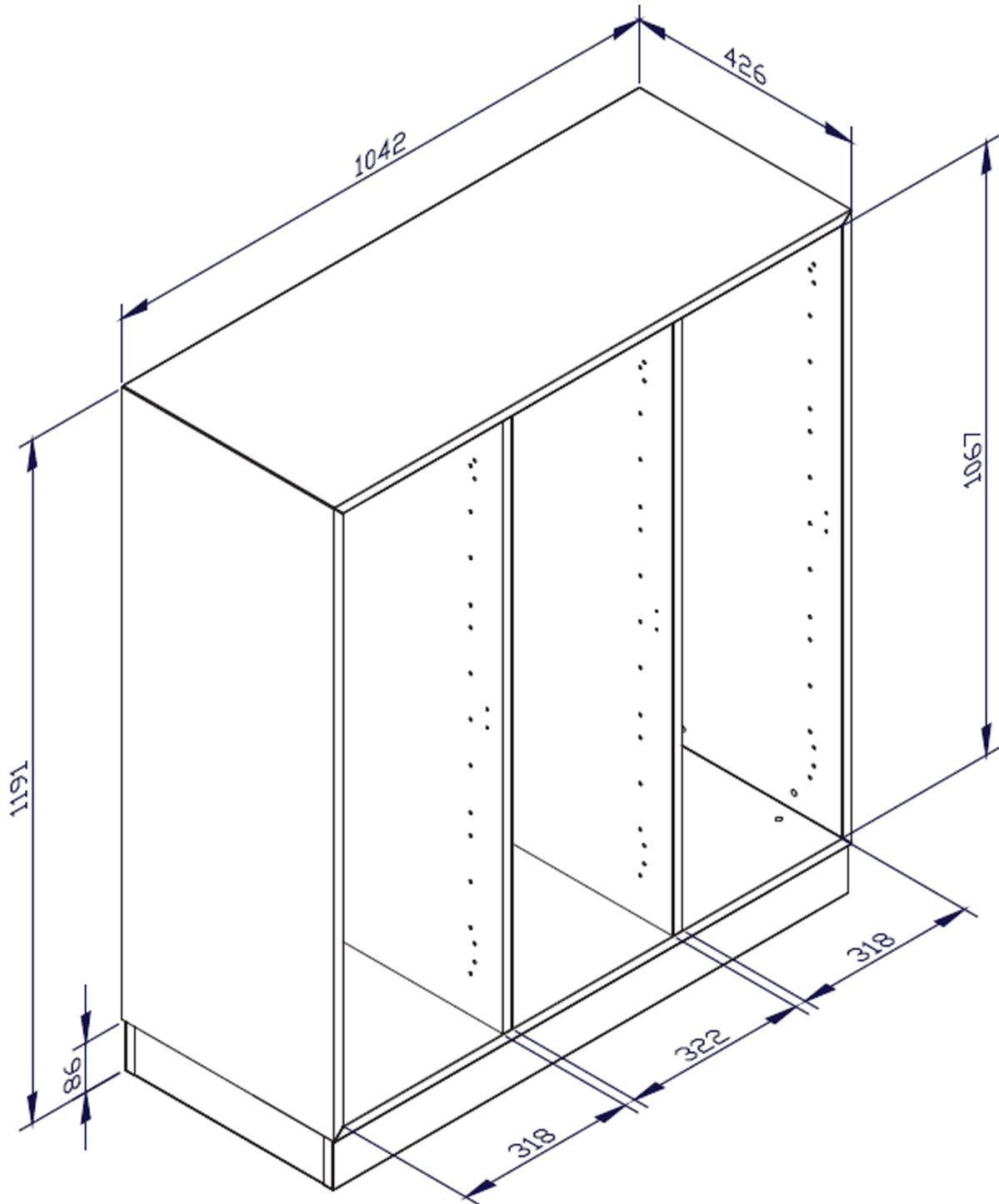
- 45 Grad Gehrung
- ABS Kante in Multiplexoptik
- intelligenter Baukasten
- Dekor weiß Melamin
- stabile 8 mm starke Rückwand
- qickly® - schnell geliefert

Zubehör

Freistehend

Fahrbar

Artikelnummer	SLS33	
Breite / Höhe / Tiefe	1042 mm / 1105 mm / 426 mm	41" / 43.5" / 16.8"
Montageart	Freistehend, Fahrbar	
Einsatzbereich	Grundschule, Weiterführende Schule, Büro und Objekt	
Material	Melaminplatte	
Produktlinie	Qickly	
Verpackungen	Verpackungsmaße BxHxT	Versandgewicht
SLS33-1	1155 x 86 x 461 mm / 45.5 x 3.4 x 18.1"	26 kg / 57.3 lbs
SLS33-2	1028 x 461 x 93 mm / 40.5 x 18.1 x 3.7"	23 kg / 50.7 lbs
Gesamtgewicht	49 kg / 108 lbs	



Conen Produkte GmbH
 Conenstr. 4
 54497 Morbach-Gonzerath
 Germany

T +49 6533 75-100
 F +49 6533 75-600
 E info@conen-produkte.de
www.conen-produkte.de

© Copyright by Conen Produkte GmbH

13.08.2024
 Seite 2/2